

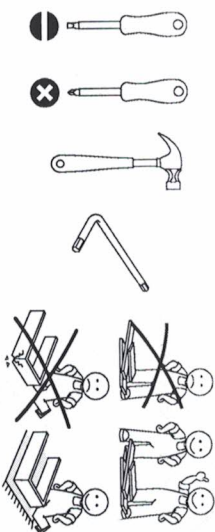


МЕБЕЛЬНАЯ КОМПАНИЯ  
**ЗАРПЕЧБЕ**



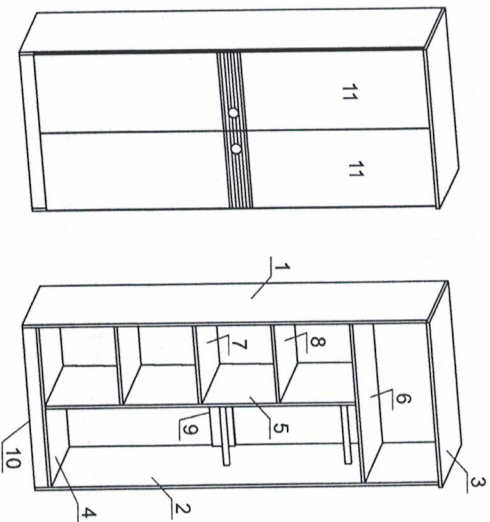
Шкаф для одежды  
Набор мебели «Саманта»  
Модуль СМ12  
Проект БН3 88.12.00.00.00

### Инструкция по сборке.

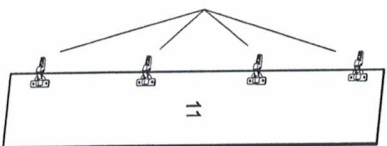
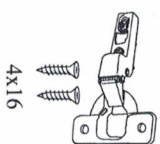
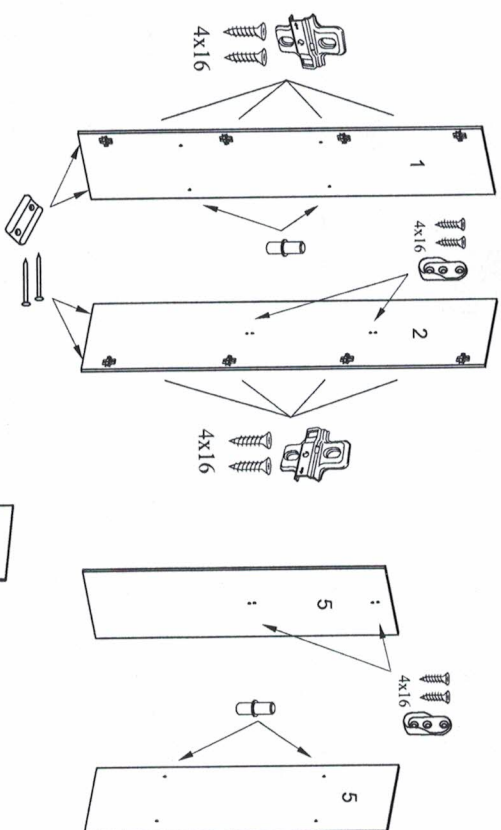


Детали, соответствующие рисунку, пронумерованы. Номера и названия деталей представлены на упаковочных этикетках и соответствующим номерам деталей в данной инструкции.

## 1. Подготовка деталей к сборке



### 1.1 Установка фурнитуры.



Детали мебели.		Кол-во
№	Размер	
1.2	2100x560	2
3	902x596	1
4.6	868x560	2
5	1608x560	1
7	426x560	1
8	424x550	2
9	426x120	1
10	868x70	2
11	2024x440	2
12	ХДФ 898x412	1
13	ХДФ 1700x449	2
Фурнитура.		
	Шуруп 4x16	40
	Шуруп 3x20	25
	Гвоздь 2x25	54
	Стяжка-директа	28
	Полкодержатель	8
	Политирик	6
	Петля полунакладная	8
	Ручка	2
	Скоба мебельная	25
	Заглушка самоклеящаяся 14 мм	12
	Штанга овальная 419 мм	2
	Штангодержатель	4
	Винт 4x25	2
	Стяжка VS-34	1

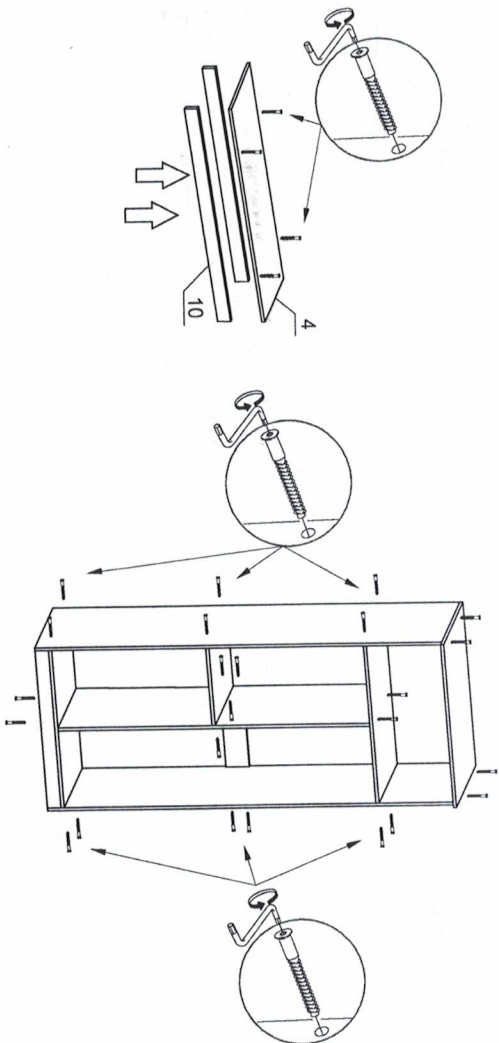
### Гарантии изготовителя:

- Гарантийный срок эксплуатации корпусной мебели - 24 месяца.
- Претензии по комплектности и качеству должны направляться покупателем в магазин, где была приобретена мебель.
- Гарантия включает выполнение ремонтных работ и замену дефектных деталей.
- Настоящая гарантия не распространяется на замену деталей в связи с их естественным износом.

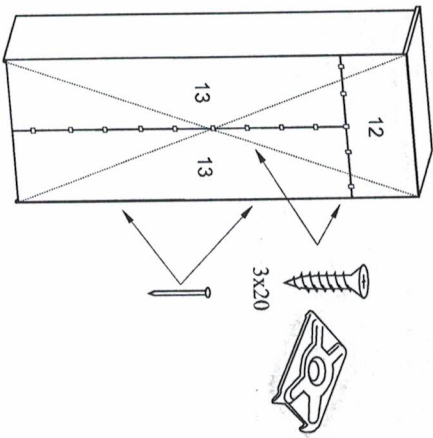
### Изделие снимается с гарантийного обслуживания в следующих случаях:

- Наличие механических повреждений.
- Ущерб в результате несоблюдения потребителем правил эксплуатации.
- Использование изделия не по назначению.
- Ущерб в результате умышленных или ошибочных действий потребителя.
- Ущерб или утрата изделия вследствие обстоятельств непреодолимой силы (стихий, пожар, молния и т.п.), несчастных случаев.
- При наличии следов постороннего вмешательства.
- При изменении конструкции изделия.

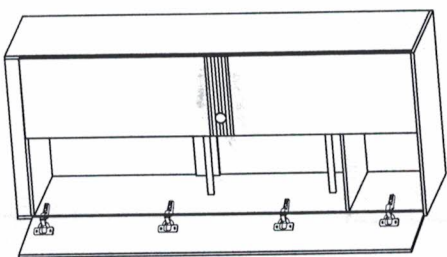
## 2. Сборка шкафа.



Вид сверху.



Выровняйте диагонали шкафа.  
Закрепите ХДФ с помощью гвоздей 2x25,  
скобы мебельной и шурупов 3x20



Закрепите двери на ответные планки петель.  
Установите полки и штанги.  
Закрепите ручки на винты 4x25.

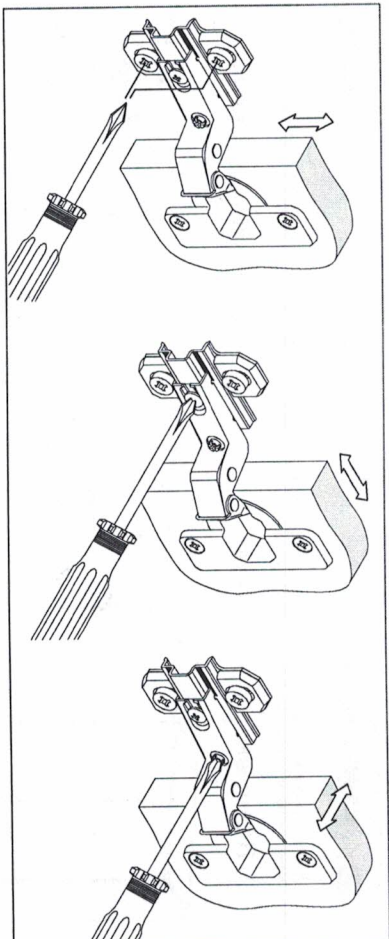
Для соединения модулей друг с другом  
просверлите отверстие диаметром 5 мм  
в боковых стенках и стянните стяжкой VS-34



Регулирование по  
высоте

Регулирование  
глубины

Регулирование  
наложения



### УВАЖАЕМЫЙ ПОКУПАТЕЛЬ!

Благодарим Вас за приобретение нашего изделия мебели. Чтобы наша мебель доставляла Вам радость, просим соблюдать указанные в этой инструкции рекомендации. Сохранность и долговечность мебели зависит от правильного использования и ухода за ней.

### ПРАВИЛА ЭКСПЛУАТАЦИИ И УХОДА ЗА МЕБЕЛЬЮ.

Для сохранения мебели в течение длительного времени необходимо соблюдать следующие правила:

- при ослаблении соединений периодически подтягивать винты;
- удалять пыль мягкой тканью или специальными салфетками;
- освежать мебель и удалять нумерацию на деталях только специальными составами ,предназначенными для ухода за мебелью;
- беречь поверхности от повреждений ,т.к. их ремонт невозможен;
- предохранять изделия от попадания на поверхности кислоты, щелочей, растворителей;
- не допускать контакта с водой;
- не устанавливать изделие вблизи отопительных приборов;
- не содержать изделие в сырых, неотапливаемых, непроветриваемых помещениях;
- не передвигать по поверхности тяжелые ,твердые предметы;
- не ставить на поверхность горячие предметы;
- не применять при протирке бытовые чистящие средства;
- после сборки, изделие установить на ровной горизонтальной поверхности, во избежание перекоса изделия.

Ввиду усовершенствования технологий, изменения конструкции узлов, поступления новых материалов, возможны некоторые отклонения по сравнению с данной инструкцией.  
Гарантийный срок эксплуатации мебели бытовой - 24 мес.  
Срок службы изделия 10 лет